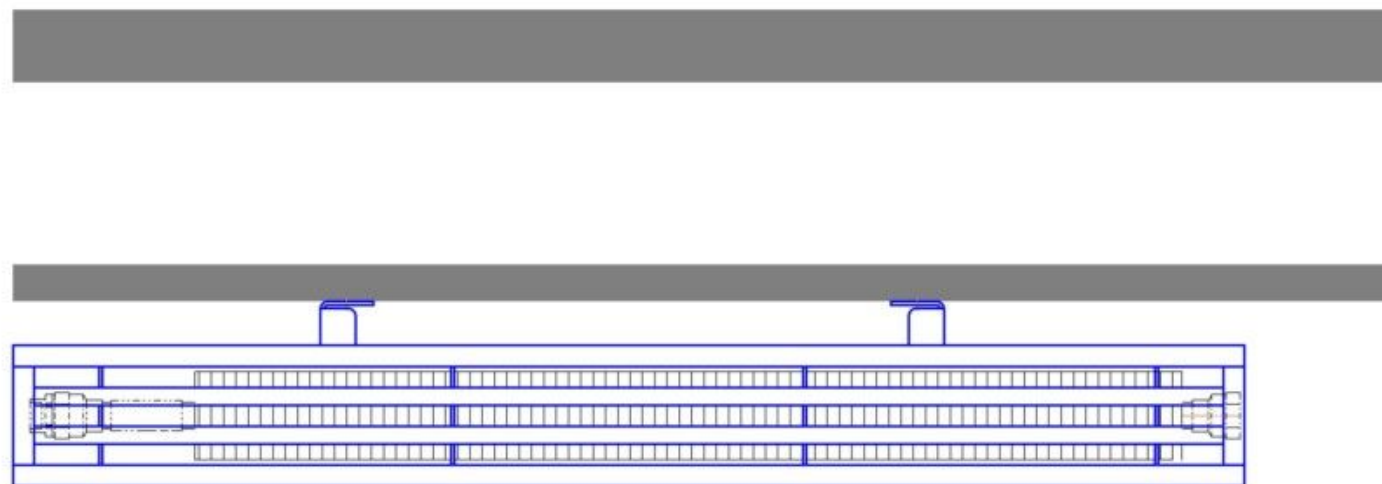
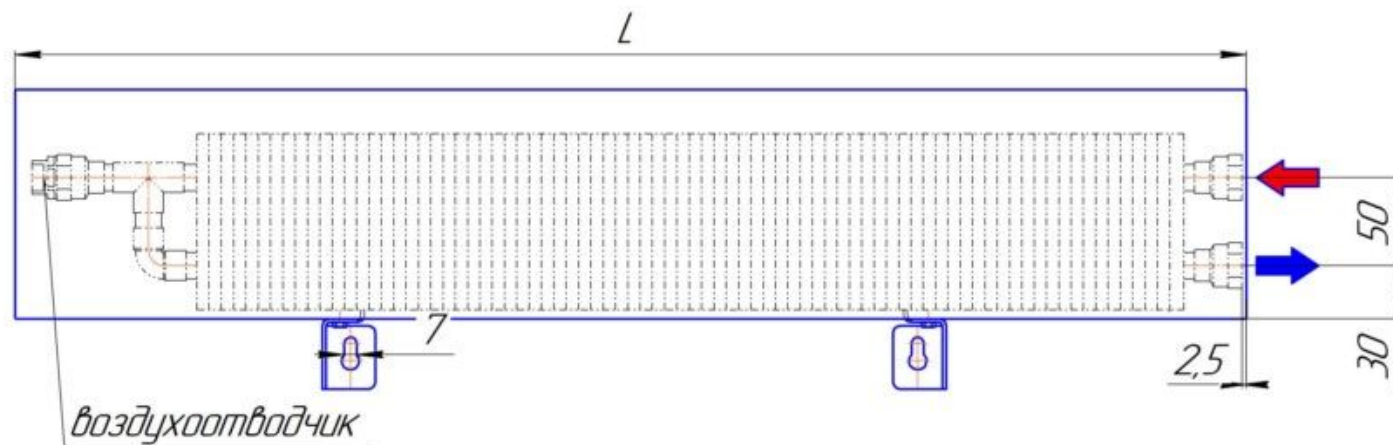
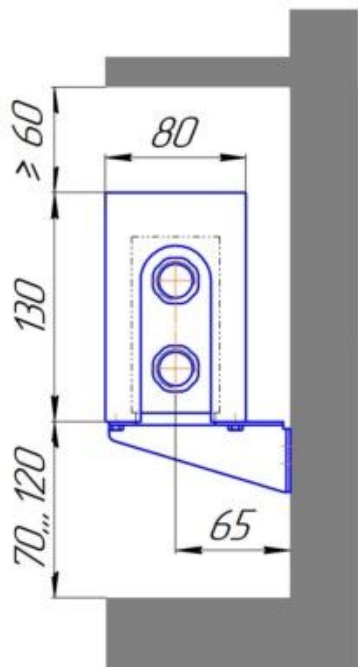


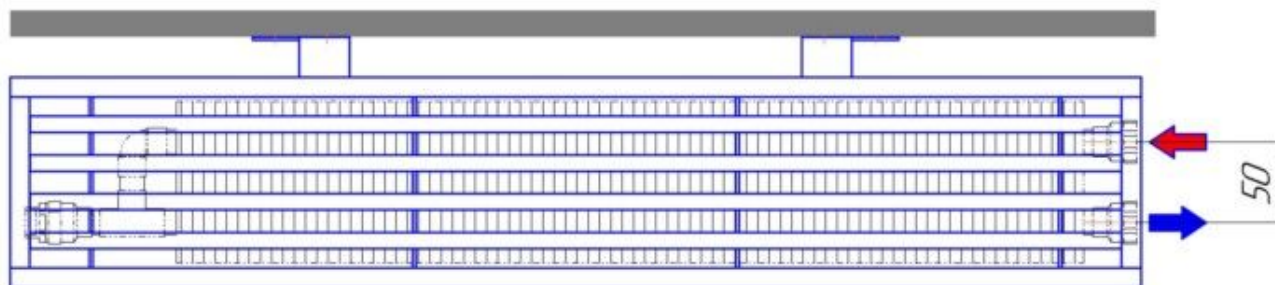
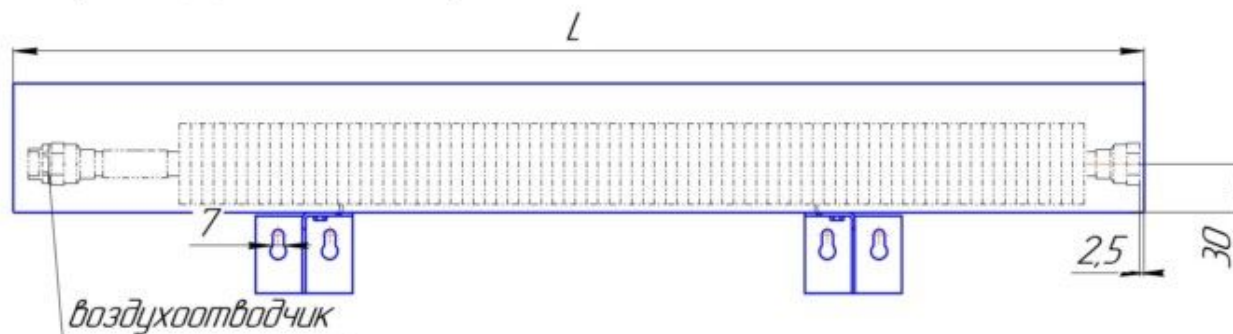
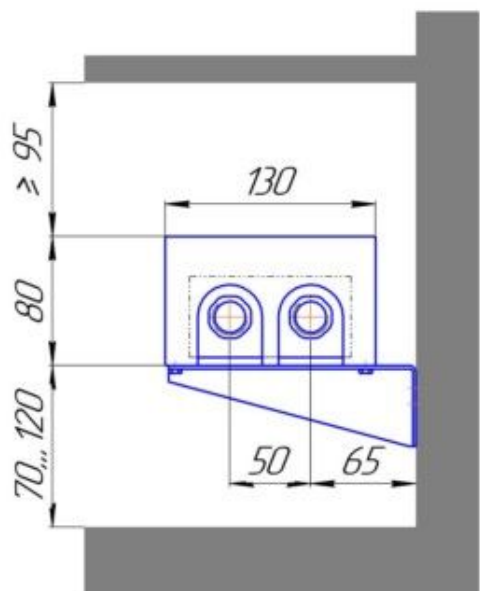
Элегант Мини настенный 80×130-1то бок Стен монтажная схема

Монтажная схема настенного конвектора
"Элегант - мини 80х130-1то бок Стен"
с боковым присоединением
(присоединительная резьба - 1/2")



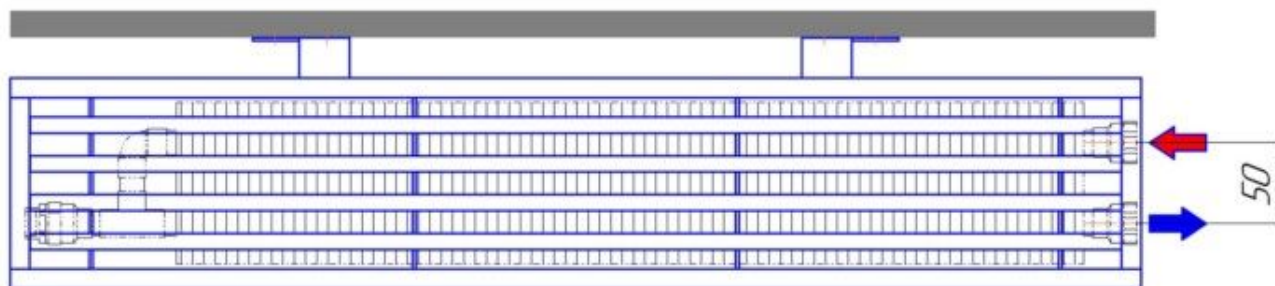
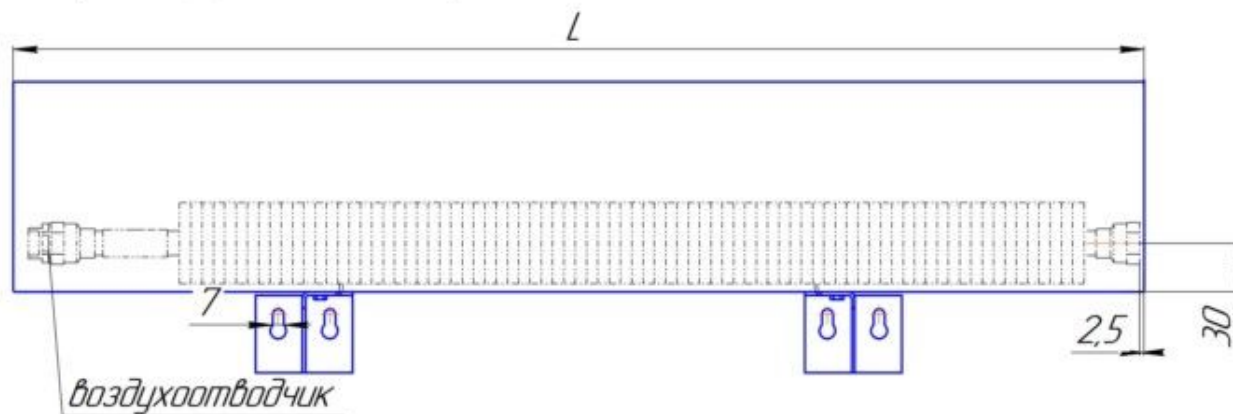
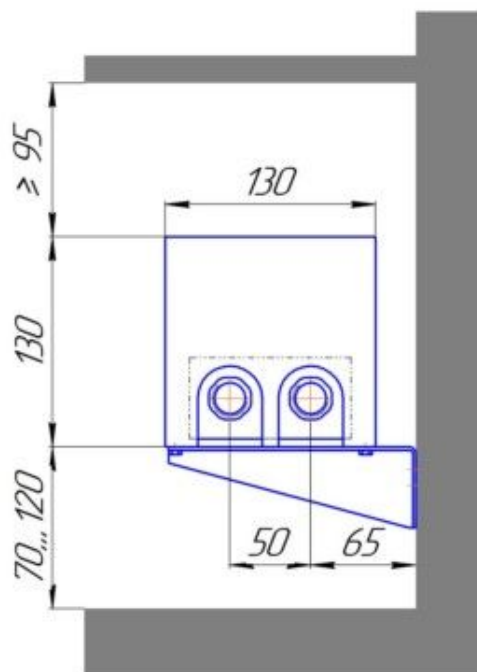
Элегант Мини настенный 130×80-1то бок Стен монтажная схема

Монтажная схема настенного конвектора
"Элегант - мини 130x80-1то бок Стен"
с боковым присоединением
(присоединительная резьба - 1/2")



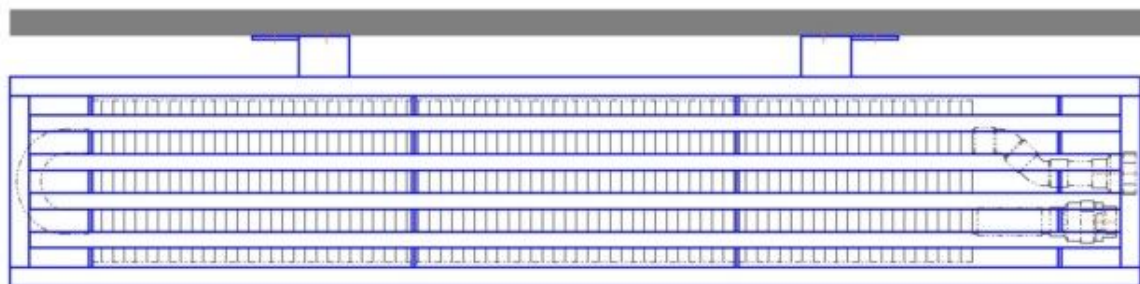
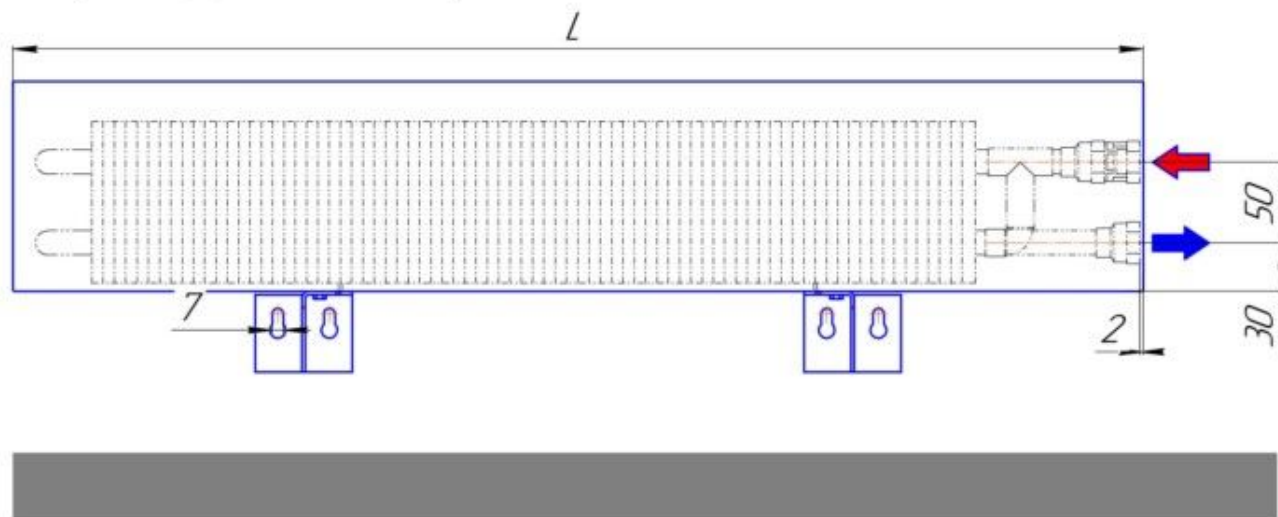
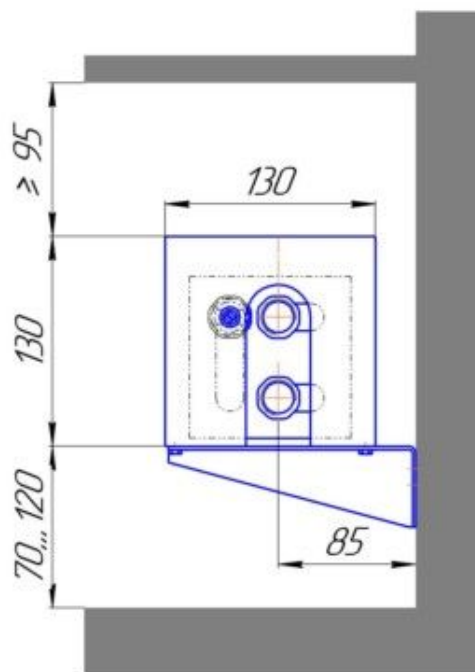
Элегант Мини настенный 130×130-1то бок Стен монтажная схема

Монтажная схема настенного конвектора
"Элегант - мини 130x130-1то бок Стен"
с боковым присоединением
(присоединительная резьба - 1/2")

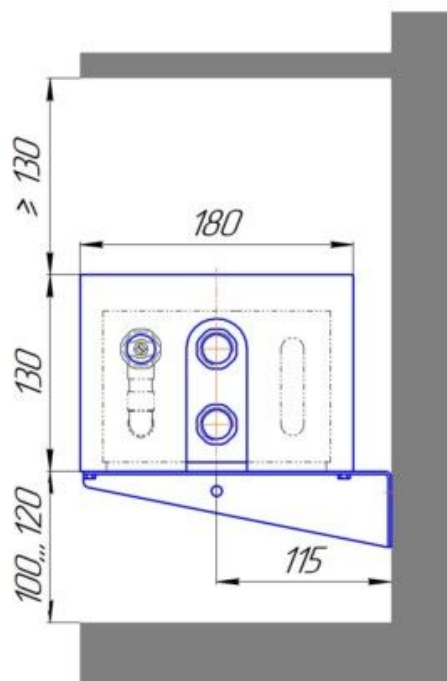


Элегант Мини настенный 130×130-2то бок Стен монтажная схема

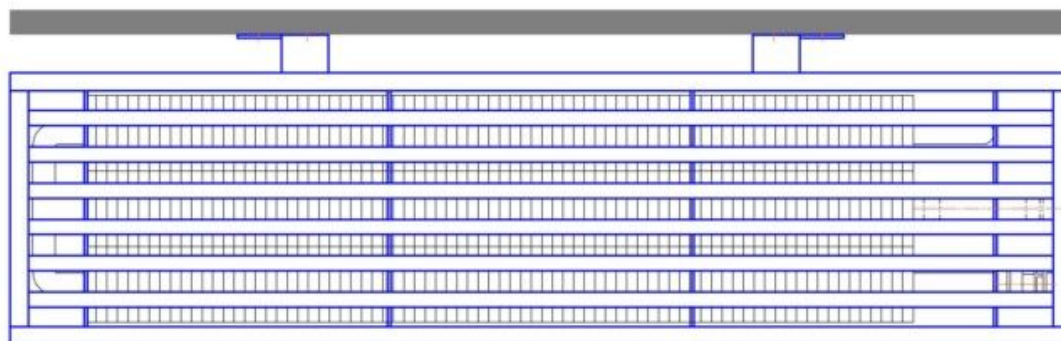
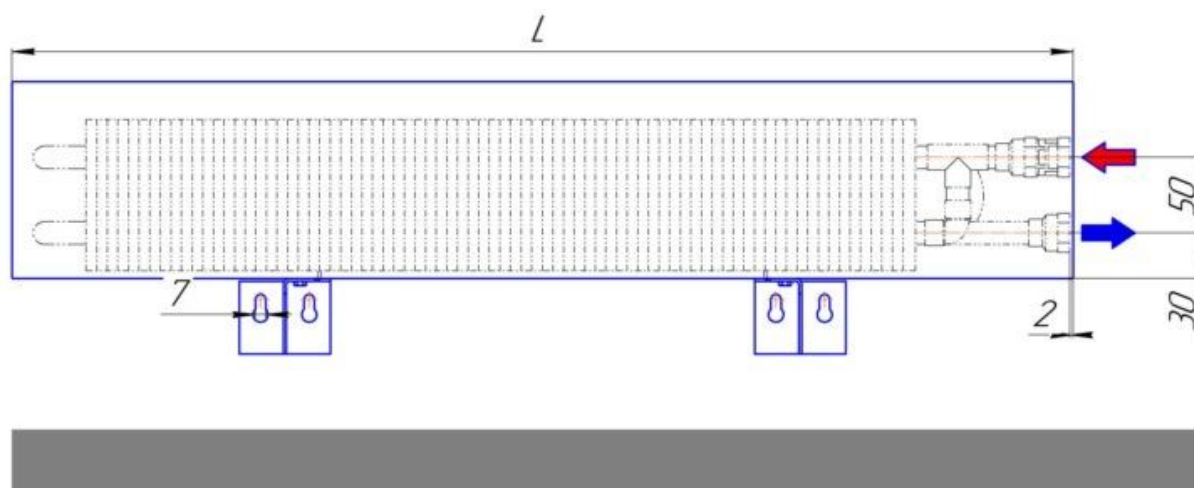
Монтажная схема настенного конвектора
"Элегант - мини 130x130-2то бок Стен"
с боковым присоединением
(присоединительная резьба - 1/2")



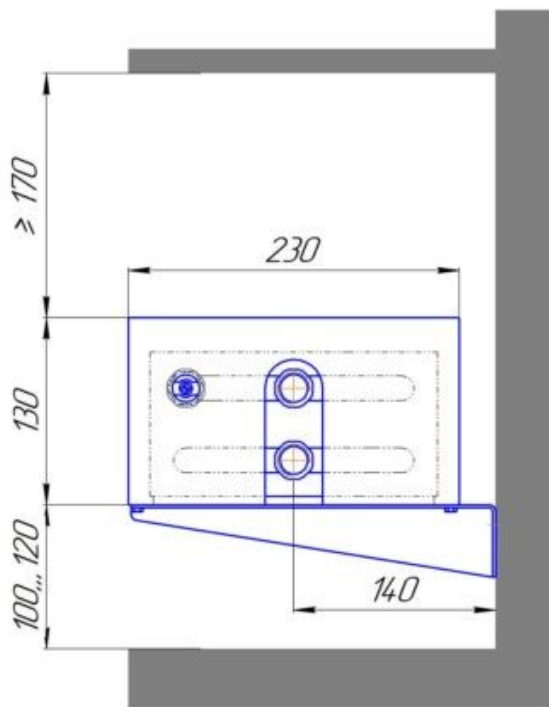
Элегант Мини настенный 180×130-3то бок Стен монтажная схема



Монтажная схема настенного конвектора
"Элегант - мини 180х130-3то бок Стен"
с боковым присоединением
(присоединительная резьба - 1/2")



Элегант Мини настенный 230×130-4то бок Стен монтажная схема



Монтажная схема настенного конвектора
"Элегант - мини 230x130-4то бок Стен"
с боковым присоединением
(присоединительная резьба - 1/2")

